

# St. Thomas More Parish Extraordinary Ministers of Holy Communion Sign-In Sheet

January \_\_\_\_\_, 2019

Team 1

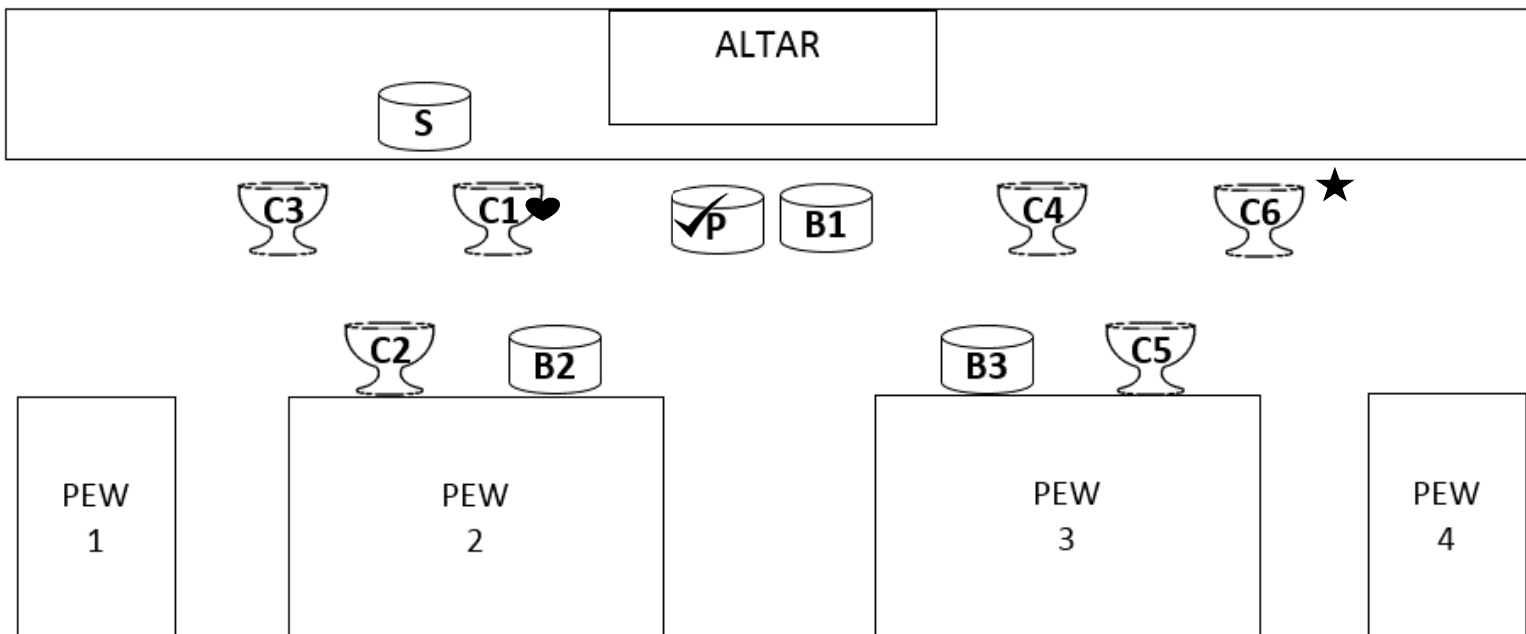
Saturday | 5:00PM

Mass Steward **Dick Pyle** (initial) \_\_\_\_\_ Sub \_\_\_\_\_

EM <b>Judith Kiel</b>	EM <b>Rosa Lepe</b>
EM <b>Ma. C. Garcia</b>	EM
EM <b>Michelle Callaway</b>	EM
EM <b>Nick Peak</b>	EM
EM <b>Paula Ferreira</b>	

BODY			BLOOD		
Title	Name	Location	Title	Name	Location
EM		B1	EM		C2
Sub			Sub		
EM		B2	EM		C3
Sub			Sub		
EM		B3	EM		C4
Sub			Sub		
			EM		C5
			Sub		
BLOOD			EM		C6
EM		C1	Sub		
Sub				EM	
			Sub		

~ Please fill-in position above & check-off position below ~



♥ Position C1 will bring the ciborium from the tabernacle to the altar

★ Position C6 will follow mass steward to serve the elderly/handicap before going to assigned position