

St. Thomas More Parish Extraordinary Ministers of Holy Communion Sign-In Sheet

March _____, 2019

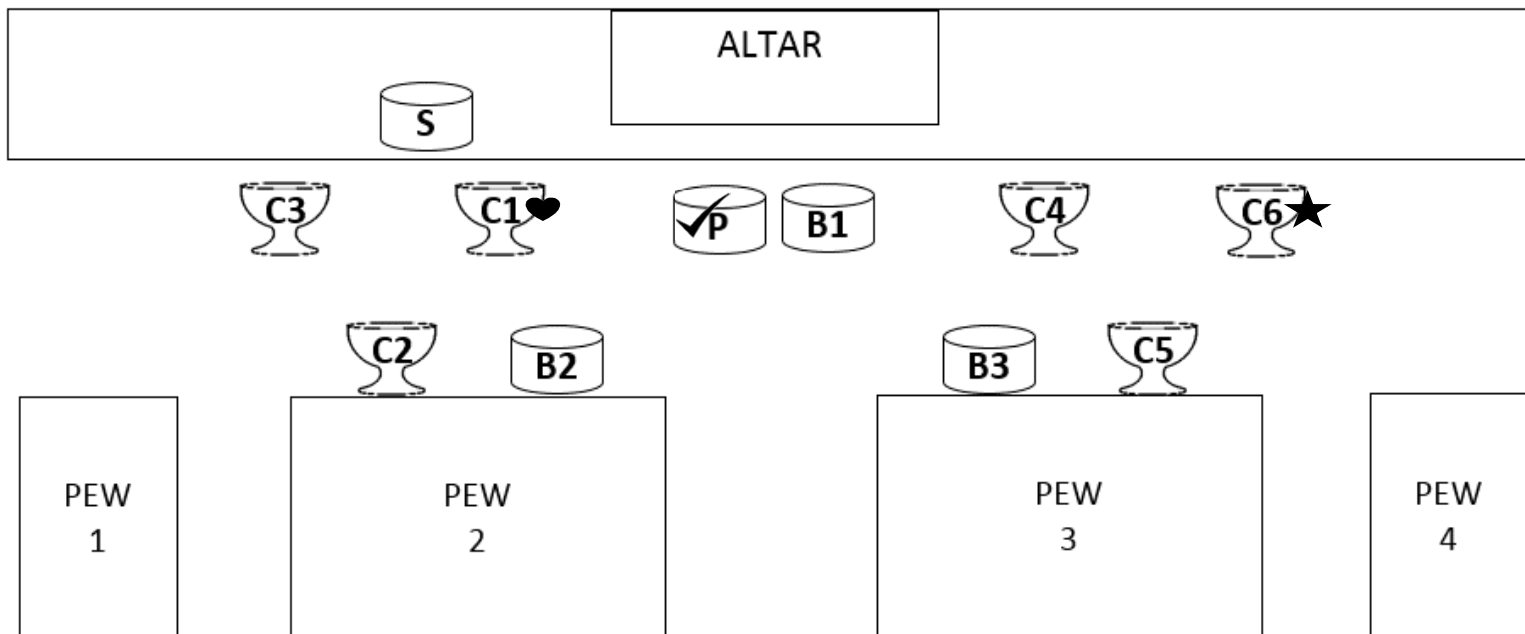
Saturday | 5:00PM

Mass Steward **Laura Piispanen** (initial) _____ Sub _____

EM	Diana Walton	EM
EM	Irene Sato	EM
EM	Justo Valmayor	EM
EM	Regina Valmayor	EM
EM	Rick Spehar or Silvia Spehar	

BODY			BLOOD		
Title	Name	Location	Title	Name	Location
EM		B1	EM		C2
Sub			Sub		
EM		B2	EM		C3
Sub			Sub		
EM		B3	EM		C4
Sub			Sub		
			EM		C5
			Sub		
BLOOD			EM		C6
EM		C1	Sub		
Sub				EM	
			Sub		

~ Please fill-in position above & check-off position below ~



♥ Position C1 will bring the ciborium from the tabernacle to the altar

★ Position C6 will follow mass steward to serve the elderly/handicap before going to assigned position